

Reformulación estructural de una refinería preexistente para potenciar su eficiencia operativa y energética en periodo de interzafra

Ploper, Aldo - Orientador: Correa, Carlos Alberto

aldoploper@hotmail.com

Facultad de Ciencias Exactas y Tecnología

Universidad Nacional de Tucumán

RESUMEN

En el mundo azucarero cañero, existe un mercado reducido del azúcar de altas calidades con precios atractivos. En Tucumán, la oportunidad de acceso a esos mercados es mínima porque las infraestructuras instaladas son insuficientes y los tiempos de producción son reducidos, desaprovechando una alternativa muy promisoriosa para los productores

El objetivo de este trabajo es presentar una alternativa de prolongar la producción de azúcares de alta calidad en periodo de interzafra, aprovechando equipos que quedan inactivos durante los meses ociosos de la zafra, habilitando así un mayor tiempo de producción con una consecuente reducción en los costos fijos, obteniendo productos de alto valor agregado en épocas de escasez y ejerciendo un positivo impacto en el área social, debido a la extensión del tiempo de trabajo del personal.

También se proponen algunas modificaciones al flowsheet existente en las refinerías convencionales, procurando mejorar los consumos de agua, de crudo y los insumos energéticos.

PALABRAS CLAVES: Refinería, Azúcar, Interzafra, Ahorro Energético.

1- Introducción

Los primeros datos concretos sobre caña de Azúcar en Tucumán datan del siglo XVII: El

cañaveral de la estancia del licenciado Juan Serrano. Se atribuye la introducción de este cultivo a la provincia al Obispo José Eusebio Colombres, a principio del siglo XIX, el cual usando un rústico trapiche de

madera movido por bueyes, trituraba las cañas y mediante procedimientos igualmente primitivos transformaba su jugo en azúcar, formando panes amarillos con cristalización elemental.

Esta industria fue creciendo con los años y superando distintas crisis que la llevaron a ser la principal industria de Tucumán, con un record de 27 ingenios (14 cerrados en el fatídico “operativo Tucumán” llevado a cabo en 1966). En el año 2014, la producción total de la provincia fue más de 1 millón de toneladas de azúcar que implican cerca de 12,5 millones de toneladas de caña procesada (mas del 62% de la molienda nacional, el resto se divide entre Jujuy 24%, Salta 13% y Misiones y Santa Fe 1%).

Debido a la importancia de la industria azucarera en Tucumán, este trabajo se propone estrategias para mejorar el diseño estructural en ingenios y la utilización de los recursos energéticos para disminuir tanto el monto de inversión necesario como los costos de producción.

Este trabajo propone algunas mejoras en los procesos de refinación de azúcar, modificando el diagrama de flujo general para utilizar de manera eficiente los recursos disponibles. La planta opera actualmente en la interzafra con un sistema de producción de azúcar refinado a partir de

azúcar crudo que denominaremos caso base, resolviendo los balances del sistema, para luego plantear mejoras tendientes a disminuir los costos generales del proceso

2- Materiales y Métodos

Proceso de Refinación de Azúcar:

Aunque una limitada cantidad de azúcar morena es producida en algunas fábricas de azúcar crudo para consumo directo, la mayor parte del azúcar producido se refina para producir un azúcar de alta pureza y bajo color tal como se requiere en el mercado. La principal tarea de las refinerías es la remoción de color, pero este proceso también reduce la cantidad de componentes diferentes a la sacarosa. La refinación involucra además etapas de filtración que remueven sólidos insolubles del azúcar crudo. El proceso de obtención de azúcar refinada a partir de azúcar crudo se esquematiza de manera sencilla en la Figura 2.1

Color: Definición

La sacarosa pura es incolora, pero puede parecer coloreada debido a la inclusión de pequeñas cantidades de material coloreado en el Azúcar. Color es el término genérico que se utiliza para describir una amplia gama de componentes que contribuyen al color en el azúcar. Muchos de estos compuestos son complejos y no son fáciles

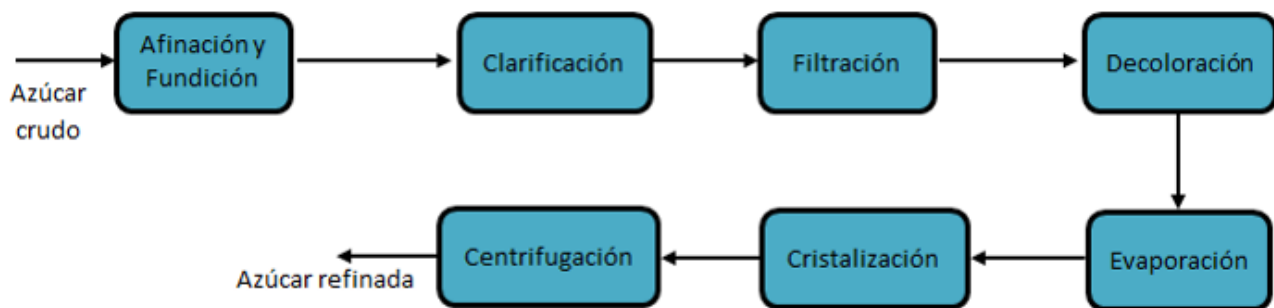


Figura 2.1: Esquema de producción de azúcar refinada.

de cuantificar de manera que el color es medido como el efecto total de todos los colorantes sobre la absorbancia de la luz.

Afinación y fundición:

El propósito de la afinación es remover la mayor cantidad posible de la película de miel que recubre a los cristales de azúcar crudo, antes de disolver al azúcar para un posterior procesamiento. Esto involucra el mezclado de un jarabe de azúcar saturado, denominado jarabe de afinación, con el azúcar bajo condiciones estrictamente controladas, antes de la remoción del líquido en máquinas centrífugas. Este proceso es muy importante dentro de la refinación del azúcar crudo, ya que logra un mejoramiento sustancial de la calidad del azúcar, removiendo entre un 50 a 70 % del color, cenizas y azúcares diferentes a la sacarosa presentes en el azúcar crudo. El proceso de disolver al azúcar lavado,

utilizando agua dulce de alta calidad, es conocido como *fundición*.

Clarificación:

Consiste en coagular los no azúcares por calentamiento a temperaturas muy cercanas a la de ebullición mediante la adición de algún agente clarificador. El jugo se trata con lechada de cal, la cual eleva el pH con el objetivo de minimizar las posibles pérdidas de sacarosa y se precipitan las impurezas orgánicas o inorgánicas.

Filtración:

La filtración a presión es necesaria para remover la turbidez y los sólidos suspendidos en el licor. Tierras diatomáceas o perlita son adicionadas al licor como ayuda filtrante para poder lograr las tasas de filtración requeridas.

Evaporación y Cristalización:

La *evaporación* es la etapa en la cual se pretende concentrar el jugo clarificado mediante la eliminación del agua en forma de vapor. La evaporación generalmente se realiza en un sistema de por lo menos dos efectos, haciendo uso de extracciones de vapor de los evaporadores tanto como sea necesario para minimizar el consumo de energía.

La *cristalización* es una operación discontinua en la cual, a partir del jarabe obtenido en la evaporación, se obtienen cristales de azúcar. Es necesario mantener condiciones de vacío, y así mantener una temperatura de trabajo suficientemente baja como para evitar la formación de color y la inversión o degradación de sacarosa en el proceso. La cristalización comienza con la adición de cristales finos de azúcar, que funcionan como núcleos de cristalización.

Centrifugación:

Luego de la cristalización, los cristales de azúcar son separados de la miel mediante centrifugación. Debido a las características del fluido, con elevado contenido de sólidos disueltos y la elevada consistencia, es necesario aplicar fuerzas centrifugas elevadas, requiriendo máquinas de alta velocidad.

Esquema Base

Se definió el esquema base para una refinería tipo teniendo en cuenta que se deben procesar 880 toneladas de azúcar crudo por día (lo que deriva en una producción total de 800 t/día de azúcar refinado). Este azúcar crudo se diluye al comienzo del proceso para obtener un jarabe de 60°Bx, esto es:

$$\text{Grados Brix} = \frac{\text{Masa de sacarosa [gr]}}{\text{Masa total [gr]}} = 60\%$$

El flow sheet general del proceso se muestra en la figura 2.2, donde ya se encuentran resueltos los balances de materia y energía para todos los equipos empezando con la base de 800 toneladas de azúcar refinada final.

Los tachos de cocimientos constan de 4 templas para cristalización. En cada templa se alcanzan en promedio recuperaciones de entre 40% y 50% de azúcar, disminuyendo conforme avanza el proceso de cocimiento.

Tabla 2.1 Valores de recuperación y Azúcar por

Templa	% Recuperación	Azúcar refinada [t/día]
1	50	440
2	46	202,4
3	44	104,54
4	40	53,22
		800,16

Especificado el caso base, se efectúa una reformulación estructural, incorporando algunos equipos que quedan inactivos

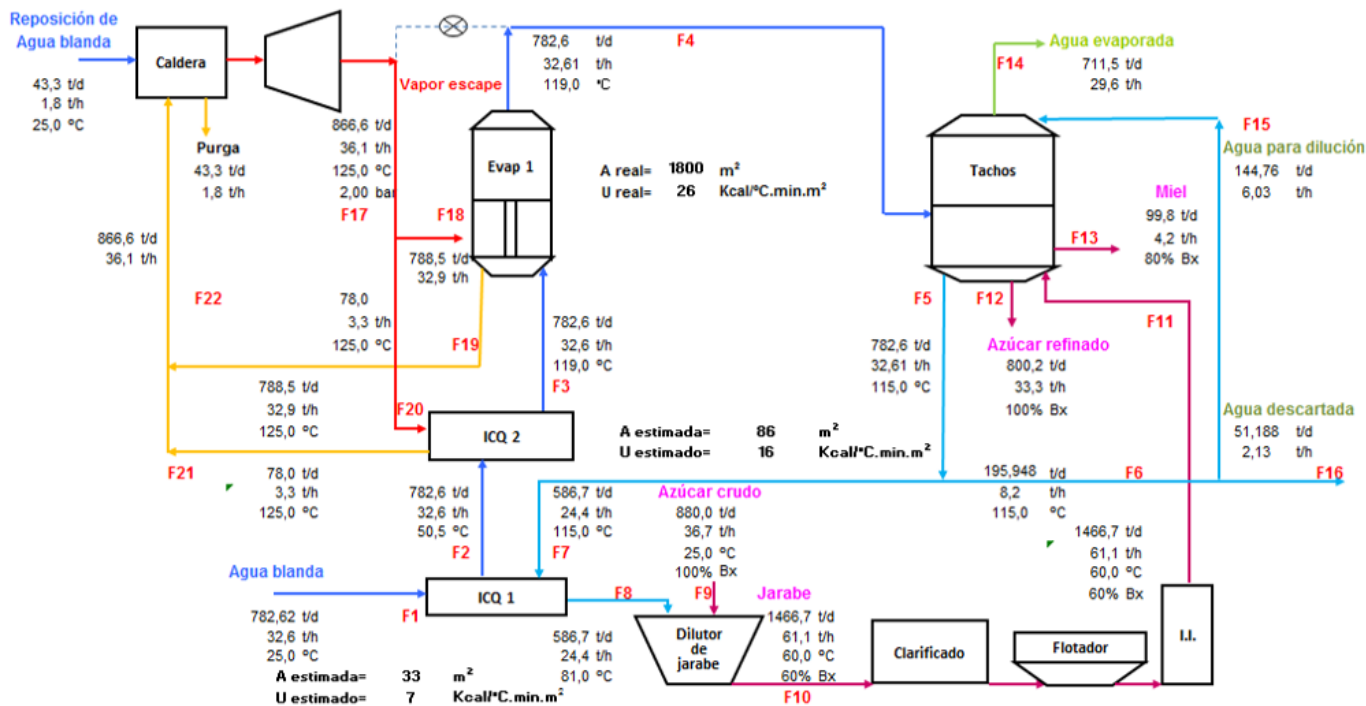


Figura 2.2: Flow sheet general del caso base.

Para una breve descripción del proceso, se toman tres parámetros que luego servirán para realizar la comparación con el caso reformulado, estos son:

- Producción total de 800,2 t/día de azúcar refinada sobre 880 t/día de crudo.
- Consumo de vapor = 866,6 t/día.
- Consumo de agua blanda = 782,6 t/día.

Reformulación del proceso: Caso Modificado

durante el periodo interzafra y que podrían potenciar la eficiencia energética y operativa del proceso. Hechas estas reestructuraciones, se comparará con el caso base y se analizarán las respectivas ventajas y desventajas.

Para este caso, se realizan las siguientes modificaciones:

- (a) Se incorporan dos (2) intercambiadores de calor para mejorar el balance energético, aprovechando la carga térmica de las corrientes calientes para disminuir el consumo de vapor.

(b) Se adicionan dos (2) evaporadores para pre-concentrar el jarabe de desde 60 °Bx hasta 70 °Bx antes de que el mismo ingrese a los tachos de cocimiento.

(c) Se agregan dos (2) tachos de cocimiento para recircular dos (2) corrientes de mieles al proceso y así reducir el azúcar final en la miel de salida de los tachos, y con ello disminuir el azúcar total a procesar, sin afectar las metas de producción (800 t/día de azúcar refinada).

(d) Para diluir el azúcar crudo que ingresa, se utilizan corrientes de agua condensada de evaporadores y tachos, con el objeto de disminuir el consumo de agua blanda.

(e) Se agregan mezcladores para combinar corrientes de agua, de jarabe y mieles y

bifurcadores.

El flow sheet general del caso modificado se muestra en la figura 2.3, donde ya se encuentran resueltos los balances de materia y energía para todos los equipos. Los balances de los 2 nuevos evaporadores se resuelven el programa “SIMCE 3.0 - Simulador de Calentamiento y Evaporación” que simula las condiciones de evaporación para 2 efectos (Anexo 2). Se debe especificar caudal y temperatura del jugo a procesar, °Bx del jugo claro y del melado, condiciones del vapor de escape, tipo de evaporadores (en este caso tipo Robert) y temperatura del último efecto. Con estos datos el programa resuelve los balances y evalúa el valor de todos los caudales y temperaturas de las corrientes involucradas

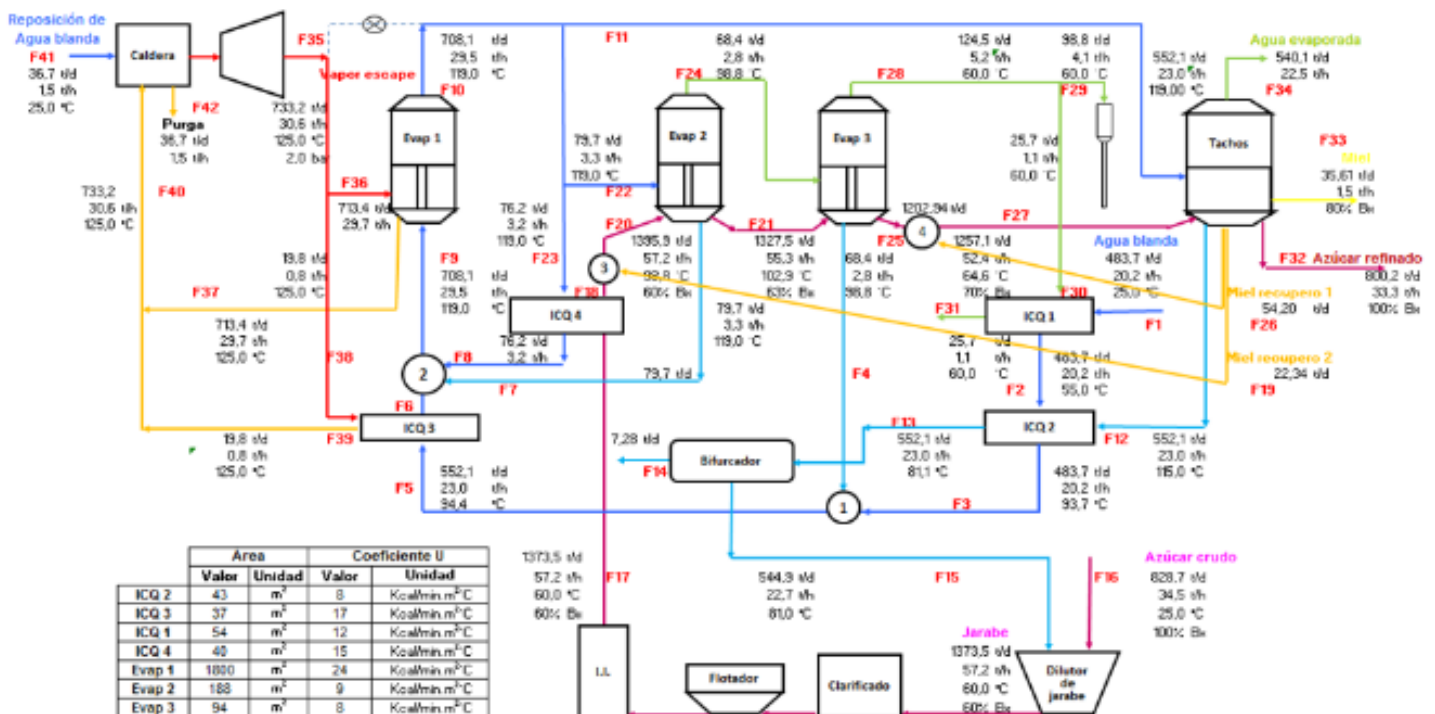


Figura 2.3: Flow sheet general proceso reformulado.

Universidad Nacional de Cuyo | Mendoza | Argentina

17, 18 y 19 de octubre de 2018

en el proceso de evaporación, como así también las áreas de los evaporadores y los coeficientes de transferencia de calor de los equipos

La etapa de cristalización consta de 4 templeas para cristalización (al igual que el caso anterior) más dos templeas para recuperación de mieles. La miel que ingresa al primer efecto tiene una concentración de 70 °Bx y una temperatura aproximada de 64°C.

la 4ta templea. Se recuperan 2 fracciones de azúcar que se diluyen para llevarla a la concentración deseada y se reincorporan al proceso como ya se mencionó anteriormente. Ahora se aprecia el ahorro de azúcar, ya que se obtiene la misma producción de refinado con un ingreso menor de azúcar crudo al proceso.

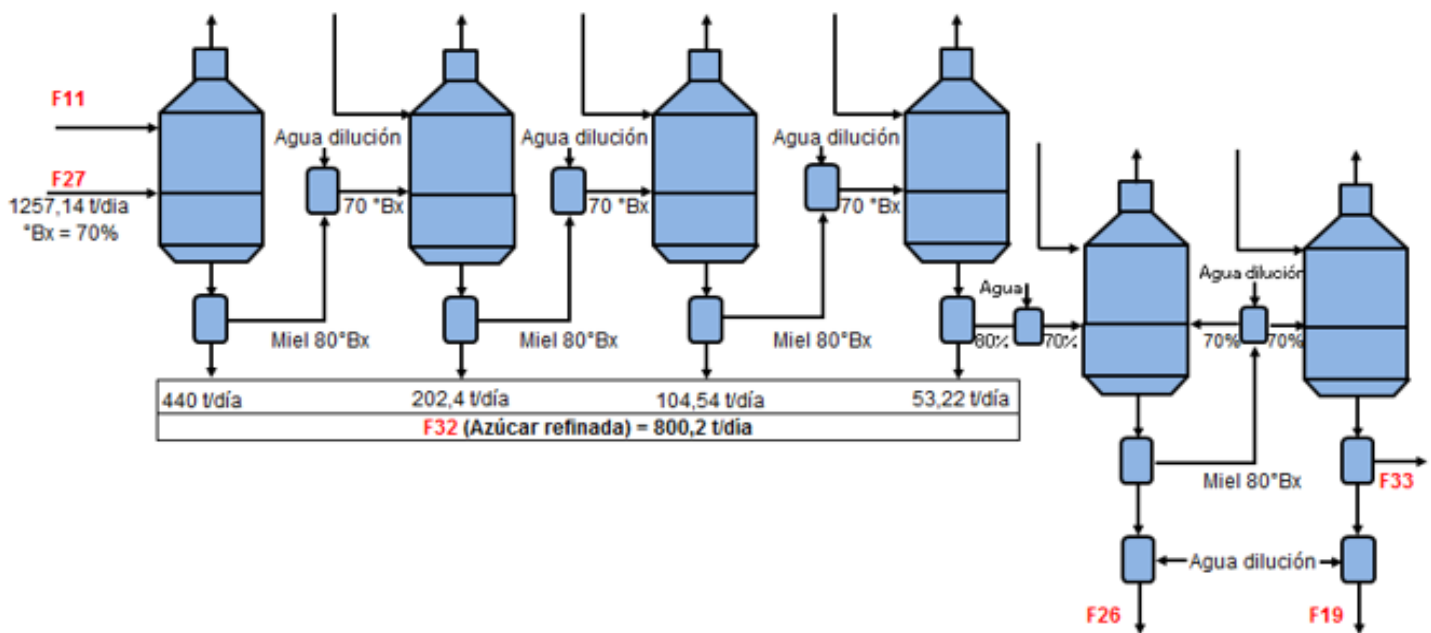


Figura 2.4: Tachos de cocimiento y recuperación de mieles.

En la figura 2.4 se aprecian las dos templeas que se agregan para recuperar parte del azúcar contenido en las mieles de salida de

Para poder hacer la comparación con el caso base, se detallan los mismos parámetros:

- Producción total de 800,2 t/día de azúcar refinada a partir de 828 t/día de crudo.
- Consumo de vapor = 733,6 t/día.
- Consumo de agua blanda = 646 t/día

3- Comparación y conclusión

Ya planteados ambos casos, se presenta a continuación la tabla 3.1 con los parámetros elegidos para describir los dos diseños y poder realizar una comparación entre ambos, a fin de poder reflejar la disminución en los costos operativos y de materias primas y los incrementos en las áreas de intercambio calórico:

A primera vista se observa que para producir la misma cantidad de azúcar refinado, el esquema reformulado requiere un menor ingreso de azúcar crudo (consecuencia de la recirculación de las mieles de recupero, logrando mayor retención de azúcar en refinería y menos cantidad de azúcar en las mieles de salida), menor consumo de vapor (consecuencia de la incorporación de equipos adicionales de transferencia de calor que llevan a un ahorro energético) y menor consumo de agua blanda (aprovechamiento de corrientes de agua residuales del proceso). En cuanto a equipos, se necesita adicionar área en evaporadores para preconcentrar de 60° a 70 °Bx el jarabe antes de su cocimiento y área en calentadores para lograr los intercambios de calor adicionales.

Tabla 3.1: Cuadro comparativo entre el esquema base y esquema modificado, ambos con una producción de azúcar refinado de 800 t/día.

	Esquema Base	Esquema Reformulado	Ahorro / Incremento
Crudo procesado [t/día]	880	828,7	51,3
Consumo de vapor [t/día]	866,6	733,2	133,4
Consumo de vapor [t/hora]	36,1	30,55	5,6
Consumo de agua blanda [t/día]	825,9	682,8	143,1
Consumo de agua blanda [t/hora]	34,4	28,5	6,0
Área Evaporadores [m ²]	1800	2082,27	282,27
Área ICQ [m ²]	118,47	174,16	55,69

Universidad Nacional de Cuyo | Mendoza | Argentina

Los valores de las áreas y coeficientes globales de transferencia de los equipos de transferencia de energía de ambos modelos se presentan en la tabla 3.2.

4- Conclusiones

A partir del estudio preliminar de producción de azúcar refinado con azúcar crudo como materia prima, se puede concluir la factibilidad de operación fuera de zafra. Si se comparan los resultados del esquema reformulado con respecto al esquema base, se puede concluir que:

- El caso modificado ahorra 51,3 toneladas de crudo por día, aproximadamente un 6% menos que el caso base para la producción de

17, 18 y 19 de octubre de 2018

la misma cantidad de azúcar refinada final (800 t/día).

- El caso modificado consume 133,4 toneladas menos de vapor por día, lo que conlleva a un ahorro de 15,4 % en el costo directo del vapor, siendo un beneficio no solo económico sino también una acción saludable para el medio ambiente al disminuir el consumo de combustibles fósiles no renovables y perjudiciales para el ecosistema.
- El caso reformulado ahorra 143,1 t/día de agua que representa un 17,32% menos de agua blanda que el caso base. Al igual que el análisis realizado para el vapor, esto representa tanto una disminución de

Tabla 3.2: Resultados de diseño de calentadores y evaporadores para ambos sistemas.

	Esquema Base		Esquema Reformulado	
	A [m ²]	U (Kcal/min.m ² °C)	A [m ²]	U (Kcal/min.m ² °C)
ICQ 1	32,9	7	54,19	12
ICQ 2	85,57	16	43,21	8
ICQ 3	-	-	36,76	17
ICQ 4	-	-	40	15
Evap. 1	1800,0	26,49	1800,0	24,0
Evap. 2	-	-	187,97	9
Evap. 3	-	-	94,3	8

Universidad Nacional de Cuyo | Mendoza | Argentina
los costos como una buena acción
hacia el medio ambiente.

- Precisa un aumento del área del evaporación del 15,7 %, consecuencia del agregado de 2 evaporadores para preconcentrar el jugo antes de los tachos.
- Precisa un aumento del área de intercambio calórico de 47%, consecuencia del agregado de 2 intercambiadores de calor propuestos para mejorar el balance energético.
- Por otro lado, dentro de los beneficios que se obtienen con el esquema modificado es que al procesar menor cantidad de azúcar crudo, el gasto energético en los equipos, como así también los insumos que se requiere para su tratamiento (clarificación, resinas de intercambio, etc.) es menor.

5- Análisis Económico

Para comparar de manera más clara los dos modelos arriba planteados, se realiza el análisis económico usando el método de “Costo anual equivalente” (CAE), siendo este el más recomendable para este tipo de comparaciones entre 2 proyecto. El método del CAE consiste en convertir todos los ingresos y egresos, en una serie uniforme de pagos. El planteo sólo tiene en cuenta los costos anuales de producción y los

17, 18 y 19 de octubre de 2018

referidos a los equipos involucrados (tanto la inversión inicial como la depreciación anual de los mismos) e ignora los ingresos por ventas, ya que son los mismos para ambos casos (se supone que se vende todo el azúcar producida).

Las plantas de refinería planteadas tendrán una vida útil de 10 años, como se trabaja fuera de zafra, se considera que operan 5 meses/año, con un total de 150 días hábiles, con una producción 120.000 t/año, invariable todos los años y se considera que se vende todo el azúcar refinado producido.

El tiempo de producción en horas será de 3600 horas, equivalente a 150 jornadas de 24 horas de trabajo.

La tasa de interés es del 20% y se toma una tasa de impuestos del 30%. Para el caso de la depreciación de los equipos, se considera que la misma es lineal. Los precios de los productos y materia prima, fueron obtenidos teniendo en cuenta los valores actuales de un ingenio modelo tucumano.

El precio de la tonelada de azúcar crudo se toma en 375 Dólares, media de los valores en los mercados internacionales en los últimos 12 meses.

Método del CAE

No se tienen en cuenta, como se mencionó anteriormente, las ventas, ya que en ambos proyectos son iguales e invariantes.

Universidad Nacional de Cuyo | Mendoza | Argentina

17, 18 y 19 de octubre de 2018

El cálculo del CAE se realiza a partir del valor presente VP mediante la siguiente fórmula:

$$CAE = VAN \left[\frac{(1+i)^n * i}{(1+i)^n - 1} \right]$$

En donde:

- VAN = Valor Anual o Valor Presente.
- i = Tasa de interés o de corte del proyecto.
- n = Vida útil del proyecto

Inversiones

El caso base, al no tener modificaciones, no requiere de ninguna inversión inicial. Diferente es el caso reformulado, ya que al tener modificaciones estructurales requieren una inversión previa, tanto en incorporación de equipos nuevos como en adaptación de equipos preexistentes (cañerías, bombas, instalación eléctrica, bifurcadores, etc). Para estimar estos costos, se utilizará el Método del Porcentaje del costo del equipo entregado (Peters M., 1978), en el cual los

costos adicionales se calculan como porcentajes del precio de los equipo

La Tabla 5.1 resume costos a considerarse y los factores relativos para su estimación, para una planta que procesa fluidos. Para los equipos que solo tengan que adaptarse, no se tiene en cuenta el porcentaje que representa la compra del mismo ni la instalación.

Entonces, la inversión inicial para el paso reformulado será:

$$Inversión = 3,01 \sum C_{2016} i$$

Siendo $C_{2016}i$ el costo de un equipo instalado en el año 2016. Para obtener los costos se hace uso de la página web: www.matche.com, obteniéndose el precio FOB actualizado de los equipos para el año 2014 y luego actualizando el valor al año 2018.

Para el caso reformulado, se deben incorporar como equipos adicionales dos

Tabla 5.1: Factores relativos para la estimación de la inversión de capital basados en el costo de los equipos entregados, para una planta que procesa fluidos.

Equipo Adquirido y Entregado	100,00%
Instalación del Equipo Adquirido	47,00%
Instrumentación y Controles instalados	18,00%
Cañerías y tuberías instaladas	66,00%
Instalaciones eléctricas colocadas	11,00%
Obras civiles	18,00%
Honorarios del Contratista	21,00%
Costos indirectos y eventuales	20,00%
Total	301,00%

ICQ para calentamiento y dos evaporadores para pre-concentrar el jugo. Los otros ICQ, el evaporador principal (de vapor de escape), mezcladores y los dos tachos de cocimiento adicionales para mieles son propiedad del ingenio, por lo que solo hay

diferentes insumos requeridos para el tiempo productivo, considerando insumos energéticos, materia prima, insumos químicos, etc. Los costos que son idénticos para ambos proyectos no se los considera en el cálculo. Para el azúcar crudo, se toma

Tabla 5.2: Costo de nuevos equipos.

	A [m ²]	A [ft ²]	C ₂₀₁₄ (U\$S)	Material	Tipo	Presión (psi)
ICQ 2	43,21	465,11	54700	Moly Steel	Shell Tube	150
ICQ 4	40	430,56	50800	Moly Steel	Shell Tube	150
Evap. 2	187,97	2023,29	366600	Stainless Steel 347	Vertical Tube	150
Evap. 3	94,3	1015,04	257300	Stainless Steel 347	Vertical Tube	150

que acondicionarlos para la nueva estructura de trabajo. Los costos (tabla 5.2) de los equipos a incorporar son:

Calculando la inversión para el caso reformulado (se multiplica por 1,1 para llevarlo al año 2016):

$$\text{Inversión} \cong \text{U\$S } 2.420.000$$

A este valor, hay que sumarle el costo de acondicionar los equipos ya existentes en el ingenio (ICQ, Evaporador, Mezcladores, tachos), costo aproximado de U\$S 250.000.

Por lo tanto, la inversión total es

$$\begin{aligned} \text{Inversión total} &= \text{U\$S } (2.420.000 + 250.000) \\ &\approx \text{U\$S } 2.670.000. \end{aligned}$$

Costos anuales de operación

Los costos anuales de operación se calculan sumando los costos de los

la diferencia entre el caso base y el caso reformulado (52 t/día) y se considera el costo diario de esa cantidad en el caso base, no considerándolo en el caso reformulado (Se pone referencia en 828,7 t/día de azúcar), es decir, se ignora el costo de 828,7 t/día de azúcar, ya que se comparten en ambos casos.

Los costos de insumos a tener en cuenta son:

Tabla 5.3: Costos de insumos

Insumo	Costo
Azúcar Crudo	375 U\$S/t
Norman Metro Cúbico Gas	0,107 U\$S/m ³
Agua Blanda	0,49 U\$S/t
Intercambio Iónico (ClNa)	260 U\$S/t

Tabla 5.4: Costos anuales de operación Caso Base.

Caso Base	Años						
	1	2	3	4	5	...	10
Azúcar Crudo [U\$S/año]	2925000	2925000	2925000	2925000	2925000	2925000	2925000
Normal Metro Cúbico Gas [U\$S/año]	1548	1548	1548	1548	1548	1548	1548
Agua Blanda [U\$S/año]	60170	60170	60170	60170	60170	60170	60170
Intercambio Iónico (ClNa)	149500	149500	149500	149500	149500	149500	149500
Insumos Químicos Generales (Ac fosfórico, Floculante, Decolorante, Cal, Soda Cáustica)	90500	90500	90500	90500	90500	90500	90500
Total	3226717	3226717	3226717	3226717	3226717	3226717	3226717

Tabla 5.5: Costos anuales de operación Caso Reformulado.

Caso Reformulado	Años						
	1	2	3	4	5	...	10
Normal Metro Cúbico Gas [U\$S/año]	1309	1309	1309	1309	1309	1309	1309
Agua Blanda [U\$S/año]	50186	50186	50186	50186	50186	50186	50186
Intercambio Iónico (ClNa)	139880	139880	139880	139880	139880	139880	139880
Insumos Químicos Generales (Ac fosfórico, Floculante, Decolorante, Cal, Soda Cáustica)	85100	85100	85100	85100	85100	85100	85100
Total	276475	276475	276475	276475	276475	276475	276475

Las tablas 5.4 y 5.5 muestran los costos anuales de operación para el caso base y el caso reformulado respectivamente:

Cálculo del CAE

Para calcular el CAE, necesitamos calcular el VAN del proyecto:

$$VAN = -I + \sum_{j=1}^{10} \frac{NCF_j}{(1+i)^j}$$

$$NCF_j = (V_j - C_j - D_j)(1-t) + D_j$$

$$j = 1, 2, \dots, 10$$

Dónde:

- I es la inversión inicial del proyecto. Se considera que la inversión se realiza de una sola vez en el año 0.

- V_j son los ingresos por ventas anuales, que para este trabajo no se lo considera como se explicó anteriormente.
- C_j son los costos anuales, detallados en la tabla 6.3
- D_j es la depreciación anual de los equipos.
- t es la tasa del impuesto a las ganancias, que se estima en un 30%

Entonces, el CAE es:

$$CAE = \frac{VAN}{S_n}$$

Donde:

$$S_n = \frac{(1+i)^n - 1}{i(1+i)^n} = 4,19$$

Calculamos los CAE de ambos proyectos:

➤ **Caso Base:**

$$VAN = -[(3226717)(1 - 0,30)]4,19 \\ = -9.463.961 \text{ U}\$$$

$$CAE = \frac{9463961}{4,19} = -2.258.702 \text{ U}\$$$

➤ **Caso Modificado:**

$$VAN = -2670000 \\ - [(276475 + 267000)(1 \\ - 0,30) - 267000]4,19 \\ = -3.145.282 \text{ U}\$$$

$$CAE = \frac{2821791}{4,19} = -750664 \text{ U}\$$$

Comparando ambos CAE's, vemos que

$$|CAE_{reformulado}| = 750664 \text{ U}\$ \\ < 2.258.702 \text{ U}\$ = |CAE_{base}|$$

Por lo tanto, se comprueba en el análisis económico que el Caso Reformulado es económicamente más conveniente que el Caso Base ya que implica menores costos, esto se fundamenta principalmente en el ahorro de materias primas (azúcar, agua y vapor), sumando además el beneficio de procesar menor cantidad de jugo, de trabajar una mayor cantidad de tiempo, y los ya mencionados beneficios sociales y ambientales

Bibliografía

Perry, R. H.; D. W. Green y J. O. Maloney. (1978). *Parry's Chemical Engineer's Handbook. Sixth Edition. McGraw-Hill Book Company, United State of America.*

Hugot, E. (1986). *Manual para Ingenieros Azucareros. Compañía Editorial Continental, S. A. México D. F.*

W.A. Van Hook, G. Mantovani and M.Mathlolthi (1997). *Sucrose Crystallization. Bartens Science and Technology.*

Clark, J. A.; F. García López. (1969) *El Proceso de Fabricación de Azúcar Crudo en los Tachos, Ed. Ciencia y Técnica. Instituto Cubano del Libro, La Habana, Cuba.*

Honig, P. (1987) *Principios de Tecnología Azucarera. ed. Revolucionaria, Guantánamo, Cuba.,*

Jenkins, G. H. (1971) *Introducción a la tecnología del azúcar de caña. Ed. Ciencia y Técnica. Instituto Cubano del Libro. La Habana. Cuba.*

Grima, P.; X. T Martorell; L. Pozueta; R. Behar. (2003) *EL ABC del diseño de experimentos en la industria.*

Universidad Nacional de Cuyo | Mendoza | Argentina

17, 18 y 19 de octubre de 2018

Baloh, T.; E, Wittwer. (1995) *Manual de Energía para fábricas de Azúcar*. Bartens. Berlin.

Peters M. (1978). *Diseño de Plantas y Su Evaluación Económica Para Ingenieros Químicos*, Ed. Géminis, Buenos Aires, Argentina.

www.matche.com. Consultado en Diciembre de 2015

<http://www.matche.com/equipcost/Default.html>.